

Persönliche Standortbestimmung
Gärtner/ in 1. Lehrjahr

Hilfsmittel: Schreibzeug, Massstab, Taschenrechner
Zeit: 60 min

Position 1: Grundoperationen

1) Was bedeuten folgende mathematischen Zeichen in Worten:

- | | |
|------------|------------|
| a) = | d) ≤ |
| b) : | e) √ |
| c) > | f) - |

2) Richtig (✓) oder falsch (f)?

- | | |
|--------------------------------------|------------------------------------|
| a) $13 + 15 = 26$ | c) $17.1 > 17.01$ |
| b) $12 + 15 \neq 24 + 13 - 10$ | d) $5 + 6 \cdot 3 - 14 = 19$ |

Position 2: Einheiten

3) Verwandeln Sie in die verlangte Einheit:

- | | |
|--|---|
| a) $50'000 \text{ cm}^2 = \dots \text{ m}^2$ | d) $10 \text{ a} = \dots \text{ m}^2$ |
| b) $0.002 \text{ kg} = \dots \text{ mg}$ | e) $445 \text{ l} = \dots \text{ dm}^3$ |
| c) $2 \text{ h } 51 \text{ min} = \dots \text{ min}$ | f) $0.6 \text{ l} = \dots \text{ ml}$ |

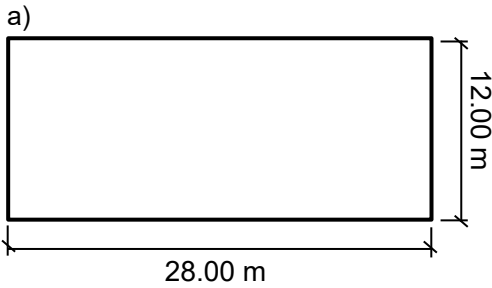
4) Berechnen Sie!

- | | |
|---|--|
| a) $1'000 \text{ dm}^3 + 100 \text{ l} = \dots \text{ m}^3$ | c) $0.2 \text{ kg} + 640 \text{ g} = \dots \text{ g}$ |
| b) $35 \text{ cm} + 2.15 \text{ m} = \dots \text{ cm}$ | d) $11.2 \text{ a} + 80 \text{ m}^2 = \dots \text{ m}^2$ |

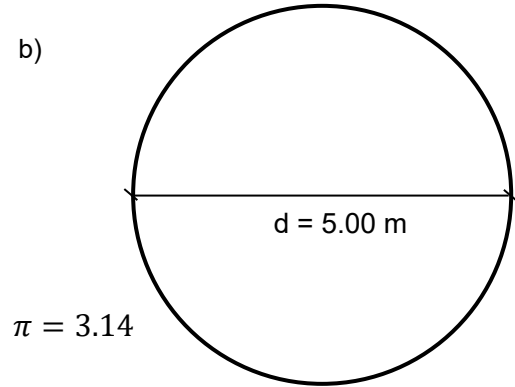


Position 3: Flächen und Volumen

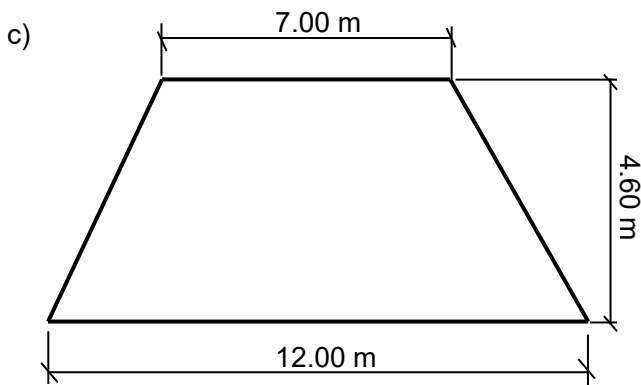
5) Wie gross sind die Flächen?



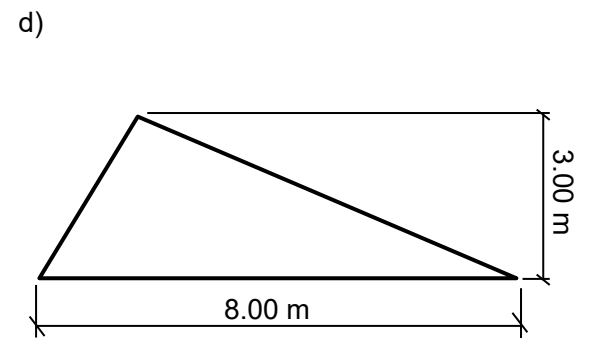
Fläche A = m²



Fläche A = m²

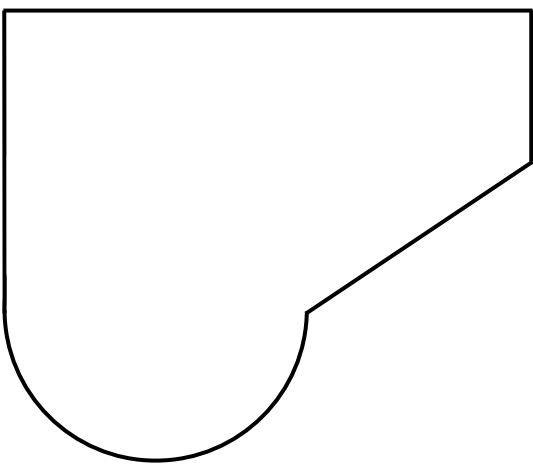


Fläche A = m²



Fläche A = m²

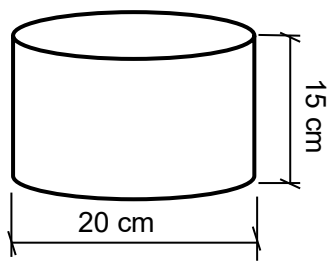
6) Berechnen Sie folgende Fläche in cm^2 . Messen Sie die notwendigen Maße aus der Zeichnung! Die Aufteilung der Fläche und die Größen der Teilflächen müssen ersichtlich sein.



7) Berechnen Sie folgende Volumen:

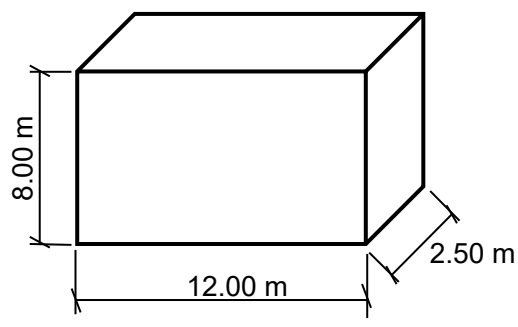
a) Würfel mit einer Seitenlänge von 1,5 m = m^3

b)



Zylinder = cm^3

c)



Quader = m^3



Lösungen

1. a) ist gleich
c) ist grösser als
e) Wurzel aus
b) geteilt durch (Divisionszeichen)
d) ist kleiner oder gleich
f) minus (Subtraktionszeichen)
2. a) falsch
c) richtig
b) falsch
d) falsch
3. a) 5 m^2
d) $1'000 \text{ m}^2$
b) $2'000 \text{ mg}$
e) 445 dm^3
c) 171 min
f) 600 ml
4. a) $1,1 \text{ m}^3$
b) 250 cm
c) 840 g
d) 1200 m^2
5. a) 336 m^2
b) 19.6 m^2
c) 43.7 m^2
d) 12 m^2
6. $31,28 \text{ cm}^2$
7. a) 3.375 m^3
b) $4'710 \text{ cm}^3$
c) 240 m^3
8. a) $0,75$
b) $2,26$
9. a) 25%
b) 45%
10. a) $2'400 \text{ CHF}$
b) 13 m^3
c) 0.7 l
d) 24 kg
11. a) 160 g
b) $15'000 \text{ ml}$
12. 360 St.
13. 28.76 min
14. 116.16 CHF
15. $1'000 \text{ l}$
16. 486 l